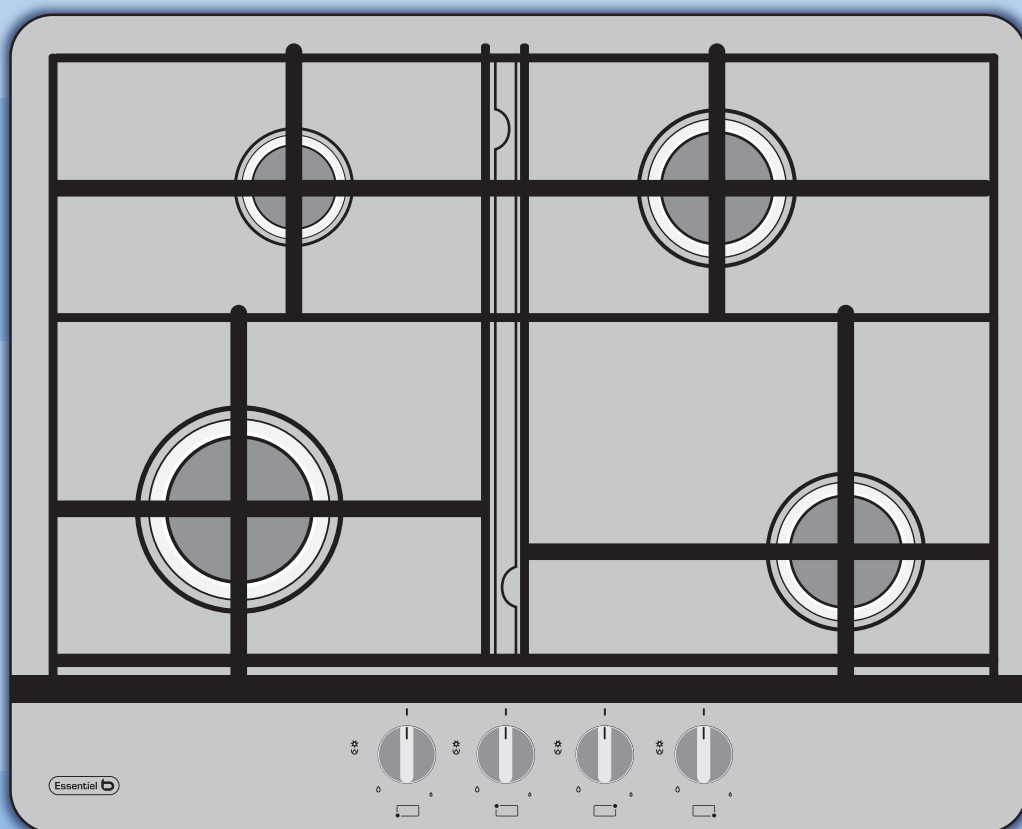


Essentiel 

Notice d'utilisation

Pour vous aider à bien vivre votre achat

Table gaz



SOMMAIRE



CONSIGNES DE SECURITE IMPORTANTES 2



CARACTERISTIQUES TECHNIQUES 4



INSTALLATION 5

1) Encastrement dans le plan de travail 5

2) Fixation de la table 6

3) Ventilation du local et évacuation des gaz de combustion 7

 3.1) Local d'installation 7

 3.2) Evacuation des gaz de combustion 7

4) Raccordement au gaz 8

 4.1) Gaz distribué par canalisation fixe, réseau gaz naturel (G20) 8

 4.2) Gaz distribué par bouteille butane (G30)/propane (G31) 9

5) Adaptation des brûleurs aux différents types de gaz 10

 5.1) Remplacement des injecteurs 12

 5.2) Réglage du ralenti 12



BRANCHEMENT ELECTRIQUE 13

Montage directement au réseau électrique 13

Montage par l'intermédiaire d'une prise de terre 13

Caractéristiques du câble d'alimentation 14



UTILISATION 14

1) Choix du brûleur 15

2) Allumage des brûleurs 15



NETTOYAGE ET ENTRETIEN 16

Vous venez d'acquérir un produit de la marque **Essentiel b** et nous vous en remercions. Nous apportons un soin tout particulier au design, à l'ergonomie et à la simplicité d'usage de nos produits. Nous espérons que cette table gaz vous donnera entière satisfaction.



CONSIGNES DE SECURITE IMPORTANTES

LISEZ ATTENTIVEMENT CES INSTRUCTIONS AVANT D'UTILISER L'APPAREIL ET CONSERVEZ-LES POUR POUVOIR LES CONSULTER LORSQUE VOUS EN AUREZ BESOIN.



POUR EVITER TOUT DANGER, L'INSTALLATION, LES RACCORDEMENTS, LA MISE EN SERVICE ET LA MAINTENANCE DE VOTRE APPAREIL DOIVENT ETRE EFFECTUEES UNIQUEMENT PAR UN PROFESSIONNEL QUALIFIE, CONFORMEMENT AUX NORMES DE SECURITE ET AUX LOIS EN VIGUEUR. NE TENTEZ PAS DE REPARER L'APPAREIL VOUS-MEME.

- ⚠ **Important** : Les conditions de réglage de cet appareil sont mentionnées dans cette notice.
 - ⚠ **N'utilisez jamais la table de cuisson comme chauffage d'appoint** : Risque d'intoxication au monoxyde de carbone et de surchauffe de l'appareil.
 - ⚠ Afin d'empêcher des risques d'explosion et d'incendie, ne stockez pas et n'utilisez pas d'essence ni d'autres vapeurs ou produits inflammables (produits de nettoyage, bombe aérosol par exemple) ou d'éléments imbibés de produits inflammables à proximité de la table de cuisson.
 - ⚠ **Important** : L'installation ou l'utilisation de cet appareil d'une façon incorrecte peuvent causer des dommages aux personnes, animaux ou biens. Le fabricant décline toute responsabilité en cas d'installation ou d'utilisation ne respectant pas les règles en vigueur.
- Avant l'installation, assurez-vous que les conditions de distribution locale (nature du gaz et pression du gaz) et que le réglage de l'appareil sont compatibles.
 - Les conditions de réglage de cet appareil sont inscrites sur la plaque signalétique.
 - Cet appareil n'est pas raccordé à un dispositif d'évacuation des produits de la combustion. Il doit être installé et raccordé conformément aux règles d'installation en vigueur. Une attention particulière sera accordée aux dispositions applicables en matière de ventilation.
 - Remplacez tout raccordement de connexion gaz (tuyau souple, tuyau flexible...) dès que la date limite d'utilisation est dépassée.
 - Votre appareil est destiné à un **usage domestique uniquement**. Ne l'utilisez pas à des fins commerciales ou industrielles ou pour d'autres buts que ceux pour lesquels il a été conçu.
 - Cet appareil n'est pas destiné à être utilisé par des enfants ou des personnes dont les capacités physiques, sensorielles ou mentales, ou le manque d'expérience et de connaissance les empêchent d'utiliser l'appareil sans risque lorsqu'ils sont sans surveillance ou en l'absence d'instruction d'une personne responsable qui puisse leur assurer une utilisation de l'appareil sans danger.

- Il convient de surveiller les enfants pour s'assurer qu'ils ne jouent pas avec l'appareil. Assurez-vous qu'ils ne peuvent pas manipuler les commandes.
- Tenez les enfants à distance pendant le fonctionnement : la table de cuisson et les récipients s'échauffent et peuvent rester chauds longtemps après l'arrêt de l'appareil.
- Faites attention aux poignées des casseroles. Disposez-les de façon à prévenir les chutes éventuelles.
- Veillez à ne pas toucher les grilles et les brûleurs quand vous utilisez la table de cuisson. Ces zones sont extrêmement chaudes et peuvent provoquer des brûlures graves.
- Ne portez pas de vêtements ou accessoires amples lorsque les brûleurs sont allumés : les feux de textiles peuvent être la cause de graves blessures.
- Veillez à ne pas toucher les supports de casseroles et les brûleurs quand vous utilisez la table de cuisson. Ces zones sont extrêmement chaudes et peuvent provoquer des brûlures graves.
- N'utilisez jamais votre table de cuisson à vide (sans récipient dessus).
- Assurez-vous que les manettes sont toujours en position « arrêt » lorsque l'appareil n'est pas utilisé.
- N'utilisez pas de récipients instables ou déformés : ils peuvent se renverser et provoquer un accident.
- Ne posez rien sur la table de cuisson (papiers, livre de recettes, tissus, etc.) même si celle-ci n'est pas en fonctionnement. Une mise en route accidentelle pourrait provoquer un incendie.
- Si vous utilisez un appareil électrique à proximité de votre table de cuisson, veillez à ce que le câble d'alimentation de cet appareil électrique ne soit pas en contact avec la surface chaude de la table.
- Veillez à ne pas laisser sans surveillance de l'huile ou de la graisse sur le feu.
- L'utilisation d'un appareil de cuisson à gaz implique le dégagement de chaleur et d'humidité dans la pièce où il est installé. Faites en sorte que la cuisine soit bien aérée : laissez ouverts les orifices d'aération naturelle ou installez un dispositif d'aération mécanique (hotte de ventilation). Une utilisation intensive et prolongée de l'appareil peut réclamer une aération supplémentaire, par exemple en ouvrant une fenêtre. Il peut également s'avérer utile de disposer d'une aération plus efficace, par exemple en augmentant la vitesse de la hotte.
- **Si le câble d'alimentation est endommagé, il doit être remplacé par un câble ou un ensemble spécial disponible auprès de votre revendeur ou de son service après-vente.**
- Une manipulation incorrecte et une utilisation non conforme peuvent entraîner des risques pour l'utilisateur et d'autres personnes ainsi qu'une dégradation de l'appareil.

Les données techniques et les conditions de branchement électrique sont indiquées sur la plaque signalétique de l'appareil.

Mise au rebut

Si l'on décide de ne plus utiliser cet appareil, avant de l'éliminer, il est recommandé de le rendre inopérant comme prévu par les lois en vigueur en matière de santé et de protection de l'environnement, en rendant inoffensives les parties qui pourraient constituer un danger pour les enfants (couper le cordon d'alimentation au ras de la plaque de cuisson).

Ces instructions ne sont valables que pour le pays de destination spécifié dans le paragraphe « CARACTERISTIQUES TECHNIQUES ».



CARACTERISTIQUES TECHNIQUES

Catégorie II2E+3+ FR

Modèle : ETG 42i

Alimentation : 220 - 240 V~ 50 Hz

Puissance totale gaz : 7,5 kW

Sécurité coupe gaz : thermocouples

G 30 - BUTANE = 28 - 30 mbar

G 31 - PROPANE = 37 mbar

G 20 - NATUREL = 20 mbar

Débit gaz : 545 g/h (G30)

0,714 m³/h (G20)

Dimensions hors tout (H x L x P) : 45 mm x 620 mm x 522 mm

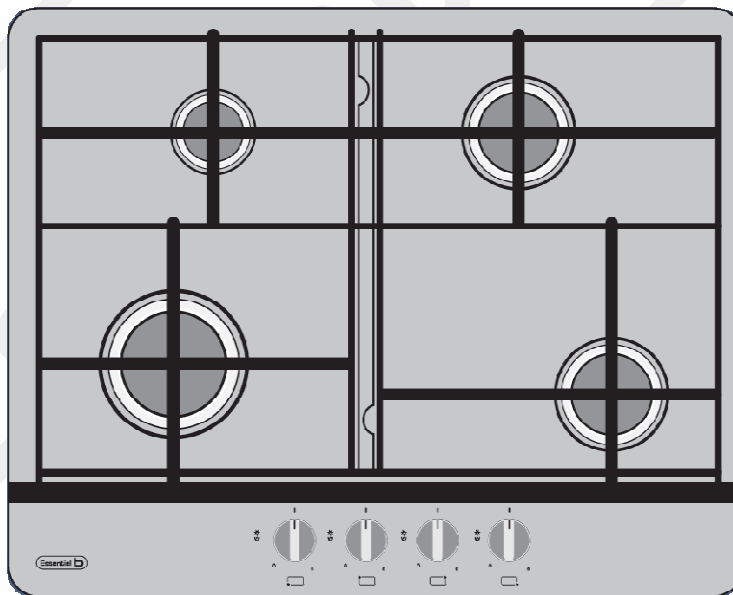
Dimensions découpe (H x L x P) : 48 mm x 560 mm x 480 mm

Poids net : 7,8 Kg

Appareil de classe 3

Pays de destination : FRANCE

Position du foyer	Type de foyer	Puissance nominale
Avant gauche	Rapide	3000 W
Arrière gauche	Auxiliaire	1000 W
Avant droit	Semi-rapide	1750 W
Arrière droit	Semi-rapide	1750 W





INSTALLATION



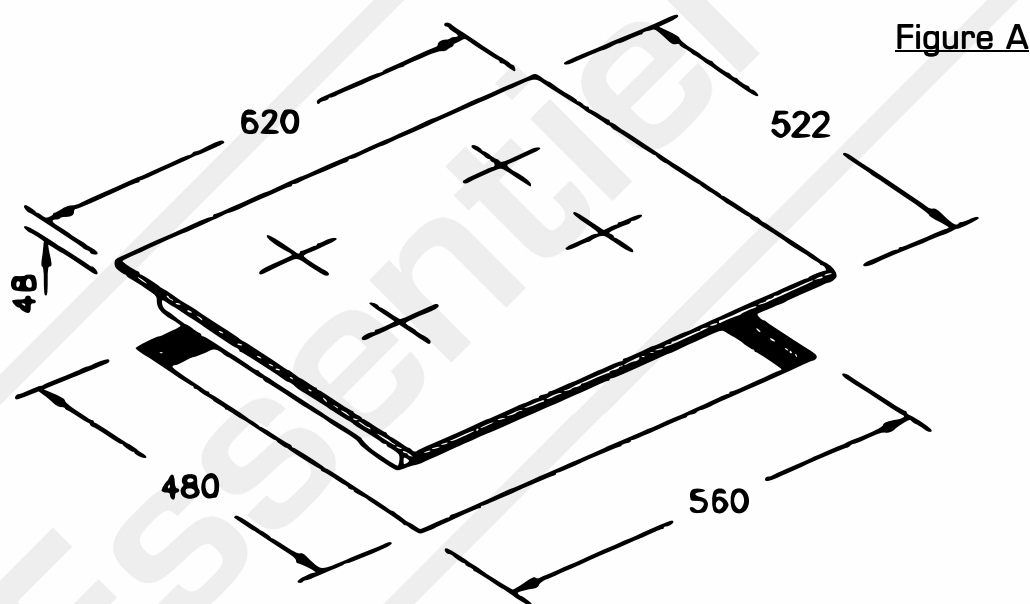
Important ! Ces instructions sont destinées aux installateurs qualifiés.
L'appareil doit être installé correctement et conformément aux normes en vigueur.

Avant d'effectuer toute réparation et intervention, débranchez l'appareil de la prise de courant (ou couper l'alimentation générale) et fermer le robinet d'arrivée de gaz.

1) Encastrement dans le plan de travail

La table de cuisson peut être installée dans tous les meubles, à condition que ces derniers soient résistants à la chaleur (au moins 90°C).

Respectez les dimensions d'encastrement indiquées sur la figure A ci-dessous (en millimètres) :



- La découpe dans le plan de travail sera de : 560 x 480 mm.
- Veillez à laisser un espace libre minimum de 60 mm à l'avant de la table et 65 mm minimum à l'arrière et sur les côtés de la table de cuisson.
- Respectez la distance de sécurité entre la table de cuisson et la hotte aspirante selon les préconisations du fabricant de la hotte. En cas d'absence d'instructions, respectez une distance minimum de 700 mm.
- Veillez à laisser un espace minimum de 15 mm sous le fond du caisson de l'appareil.
- Si un tiroir se trouve sous le plan de cuisson, évitez d'y ranger des objets inflammables (par exemple : aérosols) et des objets non résistants à la chaleur.

2) Fixation de la table



Attention : Les surfaces cachées peuvent avoir des bords tranchants. Soyez très prudent lors du contact avec les parties arrière et en-dessous de la table de cuisson.

Afin de prévenir toute infiltration de liquides, la table doit être équipée d'un joint d'étanchéité, en respectant les opérations de montage décrites ci-dessous :

- 1) Retirez les grilles et les brûleurs.
- 2) Retournez la table de cuisson avec précaution.
- 3) Positionnez correctement le joint en mousse fourni sur le pourtour extérieur du cadre de la table de cuisson (voir figure B). Les extrémités des bandes doivent coïncider sans se chevaucher. Une bonne installation du joint étanche assure une garantie absolue contre les infiltrations de liquides.
- 4) Encastrez la table dans le meuble en veillant à bien la centrer puis, remplacez les brûleurs, les chapeaux des brûleurs et les grilles.

Figure B

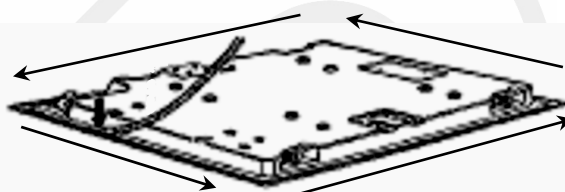
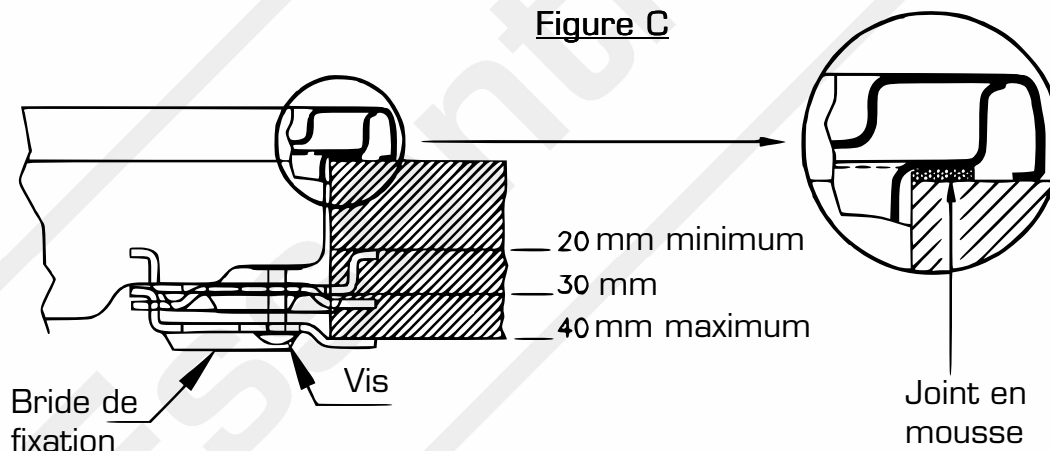


Figure C



- 5) Fixez la table au meuble avec les brides fournies à cet effet. Pour ce faire, introduisez chaque bride (**S**) dans la base ouverte (**H**) (voir figure D) et serrez la vis (**F**) en ne vissant pas trop fort. Vous éviterez ainsi la déformation du caisson et le mauvais fonctionnement de l'appareil.

En cas de non respect de ces consignes, le constructeur ne pourra être tenu responsable des dommages causés suite à une mauvaise manipulation.

Dans le cas où le plan de travail a une épaisseur inférieure à 30 mm, les brides devront être montées dans le sens inverse (voir figure E) en faisant attention à visser la vis (**F**) avec précaution.

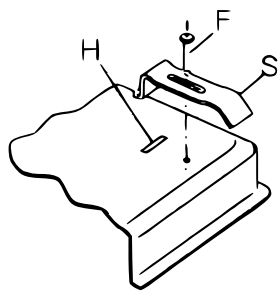


Figure D

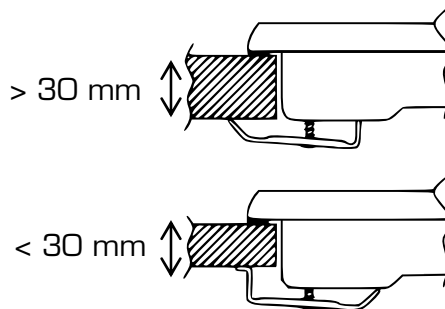


Figure E

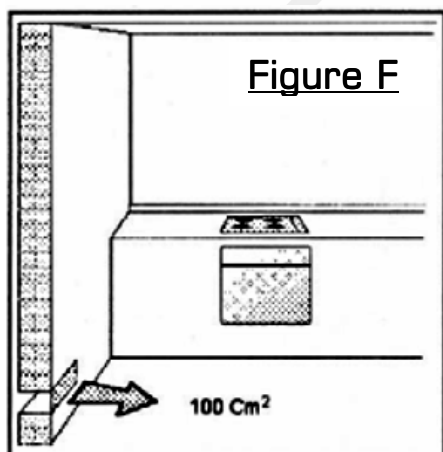
3) Ventilation du local et évacuation des gaz de combustion

ATTENTION ! L'installateur doit se référer aux lois en vigueur pour ce qui est de la ventilation et l'évacuation des produits de la combustion.

ATTENTION ! L'appareil doit être installé dans des locaux correctement aérés, conformément aux lois en vigueur.

La quantité d'air nécessaire à la combustion ne doit pas être inférieure à $2\text{m}^3/\text{h}$ pour chaque kW de puissance installée (voir la puissance totale sur la plaque signalétique de l'appareil).

3.1) Local d'installation



- La pièce où est installé l'appareil à gaz doit avoir une arrivée d'air nécessaire à la combustion des gaz. Le volume de la pièce doit être de 20 m^3 minimum.

- Le flux d'entrée d'air doit venir directement d'une ou de plusieurs ouvertures effectuées sur une section libre d'au moins 100 cm^2 (voir figure F).

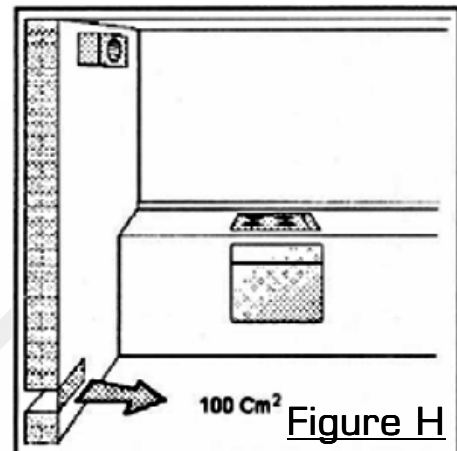
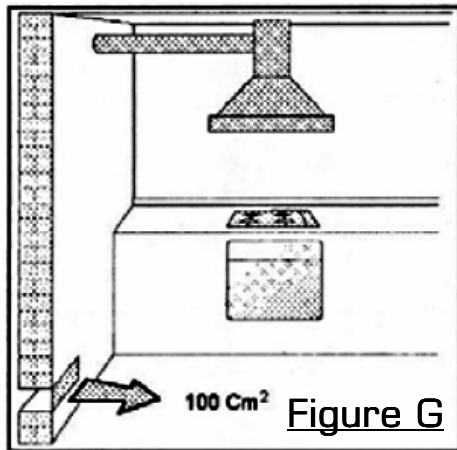
- Cette ouverture doit être réalisée de façon à ne jamais se boucher, ni à l'intérieur, ni à l'extérieur du local. Elle doit se trouver près du sol et, de préférence, sur le côté opposé à l'évacuation des produits de la combustion.

- Lorsqu'il n'est pas possible de réaliser les ouvertures nécessaires, la ventilation peut provenir d'une pièce voisine et aérée. Dans ce cas, veuillez vous renseigner et respecter formellement les normes en vigueur.

3.2) Evacuation des gaz de combustion

- La table de cuisson à gaz doit évacuer les gaz de combustion à travers une hotte raccordée directement à un tuyau de cheminée ou directement à l'extérieur (voir figure G).

- Dans le cas où il ne serait pas possible d'installer une hotte, il est nécessaire d'utiliser un ventilateur électrique monté sur l'un des murs externes ou sur la fenêtre de la pièce (voir figure H). Ce ventilateur électrique doit avoir un débit garantissant un renouvellement de l'air de la cuisine d'au moins 3 à 5 fois son volume.



4) Raccordement au gaz



Votre table est configurée d'origine pour fonctionner en gaz naturel (G20 - 20 mbar).



Le raccordement au gaz doit être exécuté par un technicien spécialisé qui respectera les normes locales en vigueur.



Un raccord coudé avec joint spécifique est monté d'origine sur l'appareil. Il ne doit pas être démonté. Il permet d'assurer une liaison conforme aux exigences des normes en vigueur entre l'appareil et le dispositif d'alimentation en gaz.

4.1) Gaz distribué par canalisation fixe, réseau gaz naturel (G20)



AVERTISSEMENT : Le raccordement avec un tuyau souple est formellement interdit.

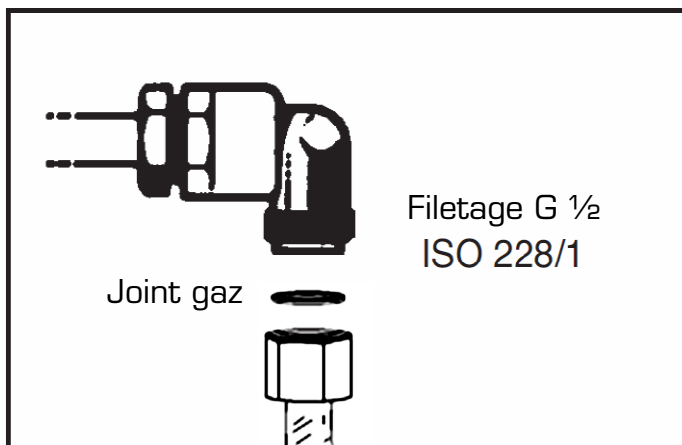
Les raccordements possibles sont :

1) raccordement à l'aide d'un tuyau rigide à embout mécanique vissable (filetage type G1/2) avec interposition d'un joint spécifique gaz fourni (si celui-ci n'est pas intégré d'origine au flexible) ;

2) raccordement par tuyau flexible ou tube flexible avec armature métallique à embout mécanique suivant les normes en vigueur. Le tuyau flexible doit être conforme à la norme NF D 36 121 ou NF D 36 103 ou NF D 36 100.

- Le tuyau doit être raccordé directement sur le raccord coudé (voir figure ci-contre).

- Le raccord de connexion au gaz a un filetage du type G $\frac{1}{2}$.



- Un contrôle de tous les éléments de raccordement sera obligatoirement effectué en fin d'opération de branchement.

4.2) Gaz distribué par bouteille butane (G30)/propane (G31)

Un détendeur-déclencheur conforme à la norme NF D 36-303 peut tenir lieu de robinet de commande. Ce dernier permet de couper l'alimentation en gaz lorsque l'appareil n'est pas utilisé.

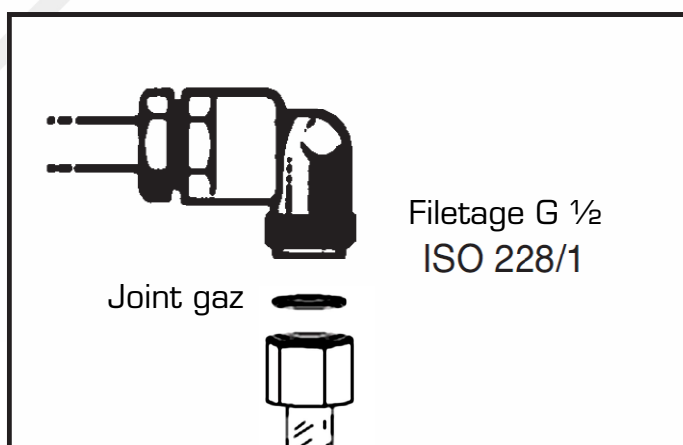
Les raccordements possibles sont :

1) raccordement à l'aide d'un tuyau rigide à embout mécanique vissable (appellation norme Gaz G $\frac{1}{2}$) avec interposition d'un joint spécifique gaz fourni (si celui-ci n'est pas intégré d'origine au flexible) ;

2) raccordement par tuyau flexible ou tube flexible avec armature métallique à embout mécanique suivant les normes en vigueur. Le tuyau flexible doit être conforme à la norme NF D 36 125 ou XP D 36-112.

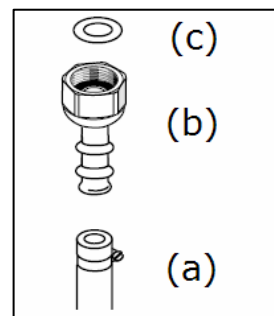
- Le tuyau doit être raccordé directement sur le raccord coudé (voir figure ci-contre).

- Le raccord de connexion au gaz a un filetage du type G $\frac{1}{2}$.



3) raccordement sur une installation existante.

Un tuyau souple équipé de ses colliers de serrage **(a)** conforme à la norme XP D 36-110 peut être utilisé. Dans ce cas, il est nécessaire de monter préalablement sur le raccord coudé de la table l'about **(b)** fourni avec les accessoires, sans oublier d'interposer le joint spécifique gaz **(c)** entre la tétine et le raccord.



Attention : L'usage d'un tuyau souple est interdit au propane.



Stockez toujours les bouteilles propane à l'extérieur de l'habitation, sous abri.



Après l'opération de raccordement au gaz, contrôler l'étanchéité de tous les raccords avec de l'eau et du savon ou une solution moussante spécifique de type « Mille bulles ». Ne jamais utiliser de flammes pour vérifier les fuites de gaz.

Rappels pour les tuyaux flexibles de longueur maximum de 2 m :

- Evitez que le tuyau soit coincé ou écrasé.
- Evitez les efforts de traction et de torsion.
- Evitez tout contact avec des corps pointus, à vive arête, etc.
- Evitez tout contact avec des parties dont la température dépasse de plus de 70°C la température ambiante.
- Assurez-vous qu'ils peuvent être vérifiés sur toute leur longueur.

5) Adaptation des brûleurs aux différents types de gaz

- S'il s'avère nécessaire d'adapter la table à un gaz différent de celui prévu à l'origine, remplacez les injecteurs.
- Le montage des injecteurs de remplacement doit être fait en consultant les tableaux de correspondances ci-après. Les injecteurs sont repérés par leur diamètre, exprimé en centièmes de millimètre.

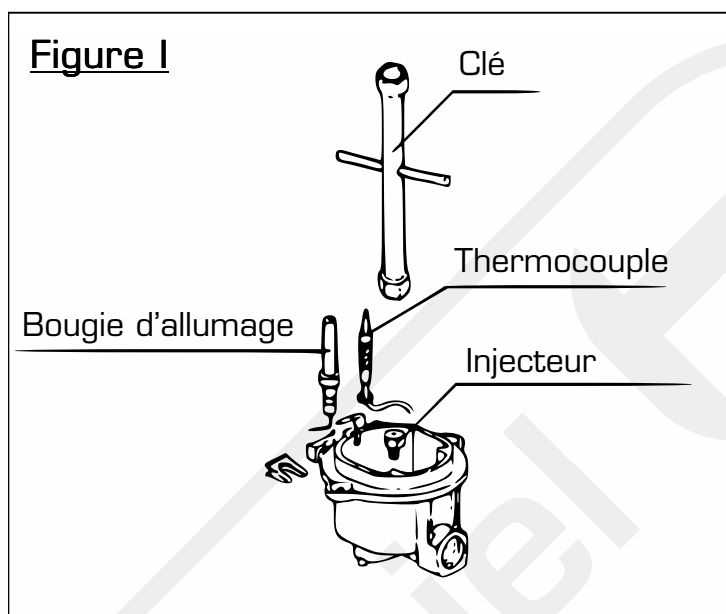
Type de gaz			Naturel G 20
Pression gaz			20 mbar
Brûleurs	Débit gaz (en kW)		Diamètre de l'injecteur
	Nominal	Réduit	
Auxiliaire	1,00	0,50	0,77
Semi-rapide	1,75	0,50	1,01
Rapide	3,00	0,80	1,29

Type de gaz			Butane G 30
Pression gaz			28 - 30 mbar
Brûleurs	Débit gaz (en kW)		Diamètre de l'injecteur
	Nominal	Réduit	
Auxiliaire	1,00	0,50	0,50
Semi-rapide	1,75	0,50	0,66
Rapide	3,00	0,80	0,87

Type de gaz			Propane G 31
Pression gaz			37 mbar
Brûleurs	Débit gaz (en kW)		Diamètre de l'injecteur
	Nominal	Réduit	
Auxiliaire	1,00	0,50	0,50
Semi-rapide	1,75	0,50	0,66
Rapide	3,00	0,80	0,87

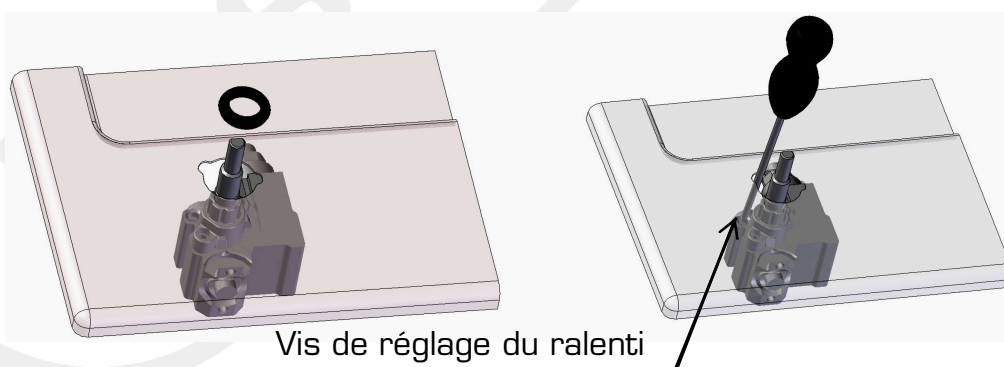
5.1) Remplacement des injecteurs

- 1) Otez les brûleurs (couronnes et chapeaux).
- 2) Dévissez les injecteurs à l'aide d'une clé à tube de 7 mm.
- 3) Remplacez les injecteurs (voir figure I ci-après) par des modèles appropriés au gaz à utiliser (voir tableau ci-dessus).
- 4) Remontez l'ensemble en plaçant correctement chaque brûleur sur son support.



ATTENTION : Après avoir effectué les modifications ci-dessus, le technicien devra les signaler en remplaçant la plaquette existante par une nouvelle reportant le nouveau réglage effectué. Cette plaquette se trouve dans le sachet des injecteurs de rechange.

5.2) Réglage du ralenti



- 1) Après avoir remplacé les injecteurs, allumez le brûleur et tournez la manette vers la position de débit minimum.
- 2) Otez la manette du robinet.

3) **Pour le G20**, serrez la vis de réglage du ralenti à fond à l'aide d'un petit tournevis puis, procédez au réglage en desserrant délicatement la vis jusqu'à l'obtention d'un ralenti correct : la flamme doit être d'une hauteur minimum d'environ 2 mm.
Pour le G30 et G31, la vis doit être serrée au maximum.

4) Contrôlez qu'en passant rapidement de la position de maximum à la position de minimum la flamme ne s'éteint pas.



BRANCHEMENT ELECTRIQUE



Le branchement de l'appareil au réseau électrique doit être réalisé par une personne spécialisée, connaissant les normes de sécurité et la législation en vigueur.

Les données techniques et les conditions de branchement électrique sont indiquées sur la plaque signalétique de l'appareil.


N'utilisez pas de rallonge, multiprise secteur ni d'adaptateur car cela pourrait donner lieu à une surchauffe des branchements électriques.

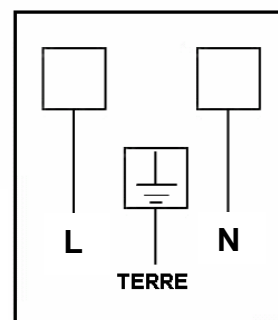
Montage directement au réseau électrique

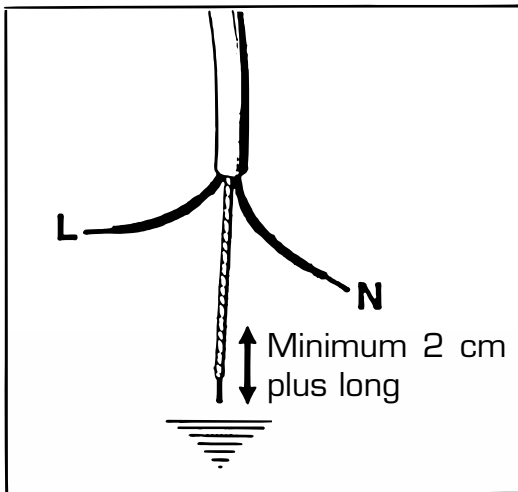
- Assurez-vous que votre ligne électrique est équipée d'un disjoncteur omnipolaire ayant une distance d'ouverture entre les contacts d'au moins 3 mm.
- Conformément aux règles d'installation, la distance d'ouverture entre les contacts doit permettre une déconnexion complète dans les conditions de surtension de la catégorie III (le câble jaune et vert de mise à la terre ne doit pas être interrompu).
- La ligne électrique doit être équipée d'un fil de terre jaune-vert correctement raccordée au circuit de terre du réseau électrique de votre habitation.

Montage par l'intermédiaire d'une prise de terre

Montez sur le câble d'alimentation une prise secteur normalisée adaptée à la charge (intensité et tension) indiquée sur l'étiquette signalétique. Raccordez les fils en ayant soin de respecter les correspondances suivantes :

- jaune/vert : mise à la terre 
- bleu : neutre « N »
- marron : phase « L »





Prévoir un conducteur de terre plus long de 2 cm environ par rapport aux deux autres conducteurs (phase et neutre).

Le câble d'alimentation doit être placé de manière à ce qu'aucun point ne dépasse la température ambiante de 50°C.

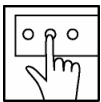
Branchez ensuite la prise secteur de la table sur une prise murale.

La prise secteur doit demeurer accessible une fois la table de cuisson installée.

Si le câble d'alimentation de cet appareil est endommagé, il doit être remplacé par un câble présentant les mêmes caractéristiques que celui d'origine (voir tableau ci-dessous), adapté à la puissance et à la température requise (Température maximum admissible : 90°C), disponible auprès de votre revendeur ou de son service après-vente.

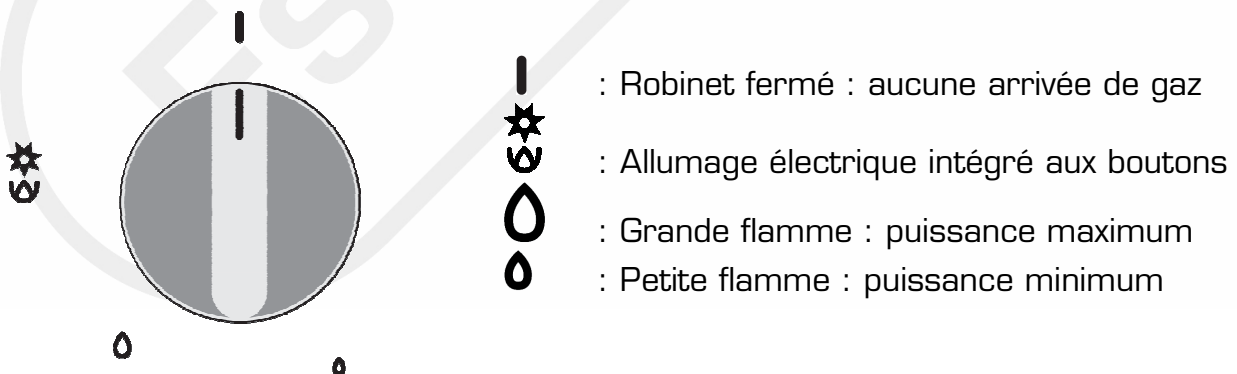
Caractéristiques du câble d'alimentation

Alimentation monophasée 220 - 240 V~		
Type d'appareil	Type de câble	Section
Table de cuisson gaz - ETG 42i	HO5RR-F	3 X 0,75 mm ²



UTILISATION

Les symboles suivants se trouvent sur le bandeau de commandes, autour de chaque bouton :




— : Robinet fermé : aucune arrivée de gaz

⚡ : Allumage électrique intégré aux boutons

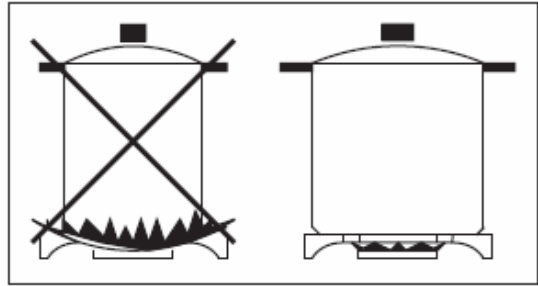
🔥 : Grande flamme : puissance maximum

🔥 : Petite flamme : puissance minimum

Les symboles  sérigraphiés sous les boutons indiquent la correspondance entre le bouton et le brûleur (ici, foyer avant gauche).


1) Choix du brûleur

- Le diamètre du fond de la casserole doit correspondre au diamètre du brûleur (Reportez-vous au tableau ci-dessous).
- La flamme de ce dernier ne doit jamais sortir du diamètre du fond de la casserole (voir la figure ci-contre).
- Utilisez toujours des casseroles à fond plat.
- Cuire de préférence avec un couvercle. Cela permet d'économiser de l'énergie.






Diamètre des casseroles		
Brûleurs	Diamètre minimum	Diamètre maximum
Auxiliaire	100 mm	140 mm
Semi-rapide	120 mm	160 mm
Rapide	160 mm	200 mm


2) Allumage des brûleurs

- 1) Pour allumer l'un des brûleurs, tournez vers la gauche la manette correspondant au brûleur sélectionné et placez-la sur la position .
- 2) Appuyez sur la manette.
- 3) Dès que le brûleur s'est allumé, maintenez la manette enfoncée 10 secondes afin de laisser le temps à la flamme de chauffer le thermocouple.

Note : Si le brûleur s'éteint après avoir relâché la manette, répétez toute l'opération.

- 4) Réglez la flamme de façon à obtenir l'intensité désirée. **Toutes les positions de fonctionnement doivent être choisies entre le maximum  et le minimum  et jamais entre le maximum et le point de fermeture.**

- N'allumez pas le brûleur si le chapeau n'est pas correctement positionné.
- Au cas où le brûleur ne s'allume pas ou si la flamme n'est pas homogène et régulière, éteignez l'appareil en remettant le bouton sur la position  (robinet fermé) et contactez le service après-vente de votre magasin.

- Les brûleurs sont munis d'un système de thermocouples qui interrompt automatiquement l'arrivée du gaz si un brûleur s'éteint inopinément. Pour rétablir le fonctionnement, remettez le bouton sur la position  (robinet fermé) et recommencez les opérations d'allumage.



TRES IMPORTANT : Attention ! Le dispositif d'allumage ne peut pas être actionné pendant plus de 15 secondes. Si, après ce laps de temps, le brûleur ne s'est pas encore allumé ou qu'il s'est éteint accidentellement, patientez une minute avant de recommencer l'opération.

- En cas de coupure de courant, les brûleurs peuvent être allumés avec des allumettes.



NETTOYAGE ET ENTRETIEN



Avant de procéder au nettoyage ou à l'entretien, contrôlez que toutes les manettes soient sur la position  (fermé) et laissez refroidir la table de cuisson, les grilles et les brûleurs.

Nettoyage

- Nettoyez régulièrement votre table de cuisson lorsque nécessaire.
- Le liquide qui aurait éventuellement débordé des casseroles doit immédiatement être nettoyé et séché avec un chiffon doux.
- Les manettes ne doivent être retirées qu'occasionnellement pour un nettoyage approfondi.
- N'utilisez pas de nettoyeur à vapeur pour nettoyer l'appareil.
- N'utilisez jamais de produits de nettoyage abrasifs, d'objets tranchants, de grattoirs métalliques, etc. pour retirer les restes de repas durcis sur la table de cuisson, les grilles ou les brûleurs.

✓ **Surfaces en acier inoxydable**

- Votre table de cuisson en acier inoxydable doit être nettoyée avec un chiffon humide et des produits d'entretien spécial inox disponibles dans le commerce.
- Rincez et séchez soigneusement la table avec une peau de chamois.

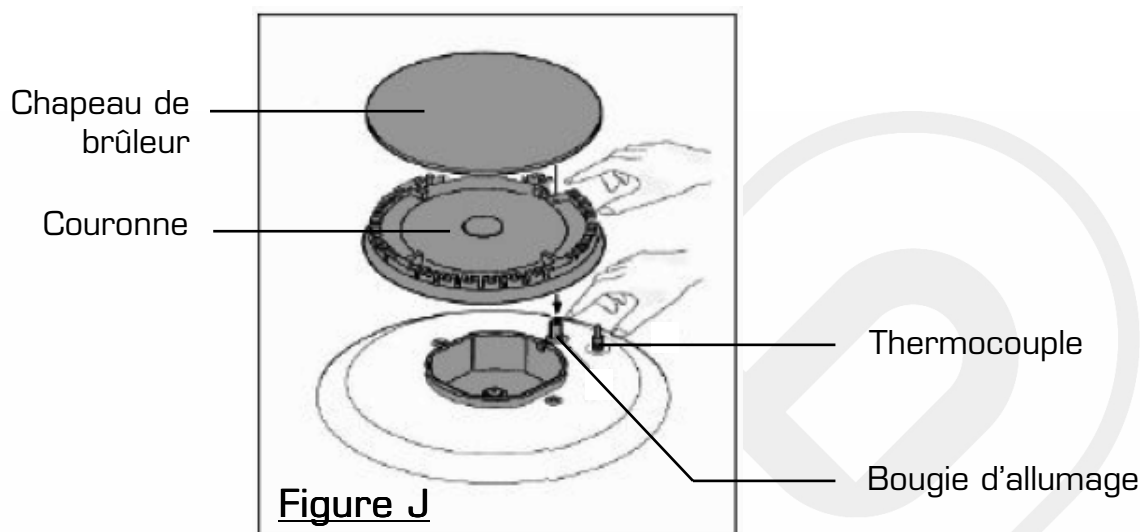
✓ **Grilles émaillées**

- Nettoyez les grilles à l'aide d'une éponge humide et du liquide vaisselle.
- Les grilles émaillées peuvent être nettoyées au lave-vaisselle.

✓ Brûleurs

Les brûleurs se composent de deux pièces et ils peuvent être retirés et lavés avec une éponge humide et du liquide vaisselle. Après le nettoyage, séchez-les soigneusement et remontez-les parfaitement dans leur logement.

Ne placez pas les chapeaux des brûleurs au lave-vaisselle.



Assurez-vous que la bougie d'allumage (voir figure J) soit toujours propre. Nettoyez le thermocouple de façon à permettre son bon fonctionnement. La bougie d'allumage et le thermocouple doivent être nettoyés délicatement. Nettoyez-les à l'aide d'une éponge humide et laissez sécher à l'air libre avant de réutiliser la table de cuisson.

Entretien

- Cet appareil ne réclame aucun entretien particulier. Il est toutefois recommandé de vérifier les connexions gaz et électriques **au moins une fois tous les deux ans**.

✓ Lubrification ou remplacement des robinets

- Au cas où la rotation d'un bouton deviendrait difficile ou que l'on sentirait une odeur de gaz, fermez le robinet général et faites appel à l'assistance technique.

Essentiel



Testé dans nos laboratoires

*Garantie valide à partir de la date d'achat (ticket de caisse faisant foi). Cette garantie ne couvre pas les vices ou les dommages résultant d'une mauvaise installation, d'une utilisation incorrecte, ou de l'usure normale du produit.



Protection de l'environnement

Ce logo apposé sur le produit signifie qu'il s'agit d'un appareil dont le traitement en tant que déchet rentre dans le cadre de la directive 2002/96/CE du 27 janvier 2003, relative aux déchets d'équipements électriques et électroniques (DEEE). La présence de substances dangereuses dans les équipements électriques et électroniques peut avoir des effets potentiels sur l'environnement et la santé humaine dans le cycle de retraitement de ce produit. Ainsi, lors de la fin de vie de cet appareil, celui-ci ne doit pas être débarrassé avec les déchets municipaux non triés. En tant que consommateur final, votre rôle est primordial dans le cycle de réutilisation, de recyclage et les autres formes de valorisation de cet équipement électrique et électronique. Des systèmes de reprise et de collecte sont mis à votre disposition par les collectivités locales (déchetteries) et les distributeurs. Vous avez l'obligation d'utiliser les systèmes de collecte sélective mise à votre disposition.

Essentiel

Service Clientèle
Essentiel b
CRT Lesquin
Rue de la haie Plouvier
F - 59273 - FRETIN



CE 0051-10

51 BP 2550



FABRIQUÉ EN ITALIE
SOURCING & CRÉATION
CRT LESQUIN
F-59273 FRETIN